

Receiving Dept	RD/I:	QA/I:
Reclamation	<input type="checkbox"/> Reclamation <input type="checkbox"/> Reclamation Date:	<input type="checkbox"/> Reclamation <input type="checkbox"/> Reclamation Date:

CUSTOMER OUTLINE DRAWING
ALL OTHER SHEETS FOR INTERNAL USE

REV	REASON FOR CHANGE	DATE	DESIGN	ECN NO.
A5	麦拉片缩小	Aug-01-24	杨业荣	/
A2	电源针到外壳端面距离更新	Apr-18-23	程志琴	/
A3	增加位置尺寸公差、麦拉片和外壳底部加两台阶面	Aug-04-23	程志琴	/
A4	备注第11项中插入力项更新	Jan-18-24	杨业荣	/

备注:

1. 材料及表面处理

- 外壳 - 高温工程塑料, 颜色见扣位
- 绝缘子 - 高温工程塑料, 本色
- 主体 - 锌合金, 镀锡
- 中心针 - 铜合金, 镀金 (接触区域)
- 电源针 - 铜合金, 镀锡

2. 额定电流: 1A MAX. (中心针)

3A MAX. / 每支 (电源方针)

3. 接触电阻: $\leq 10m\Omega$ (内导体)

$\leq 5m\Omega$ (外导体)

4. 绝缘电阻: $\geq 1000M\Omega$

5. 耐电压: 800 VRMS. MIN

6. 频率: DC-6GHz

7. 特性阻抗: 50Ω

8. 回波损耗:

- ≥ 15.56 dB @ DC to 2 GHz
- ≥ 13.98 dB @ 2GHz to 3 GHz
- ≥ 12.74 dB @ 3GHz to 6GHz

9. 卡扣轴向保持力: $\geq 110N$

10. 插拔耐久: ≥ 25 次

11. 插入力: $\leq 45N$

拔出力: $\geq 2N$

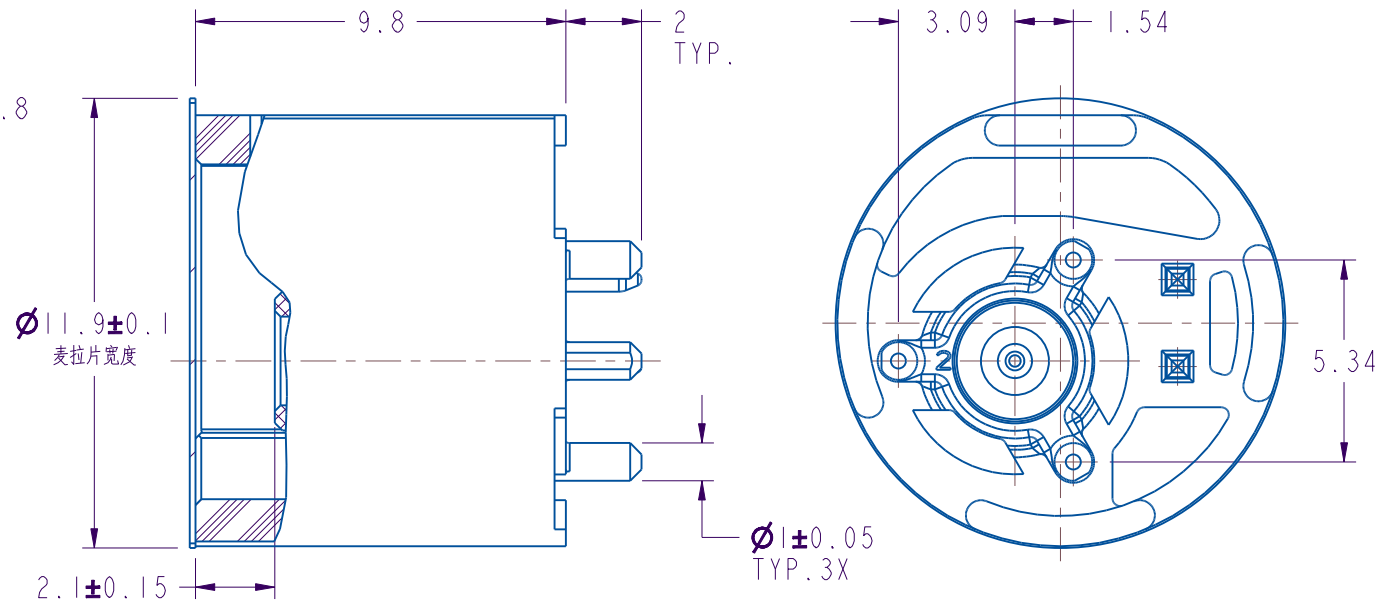
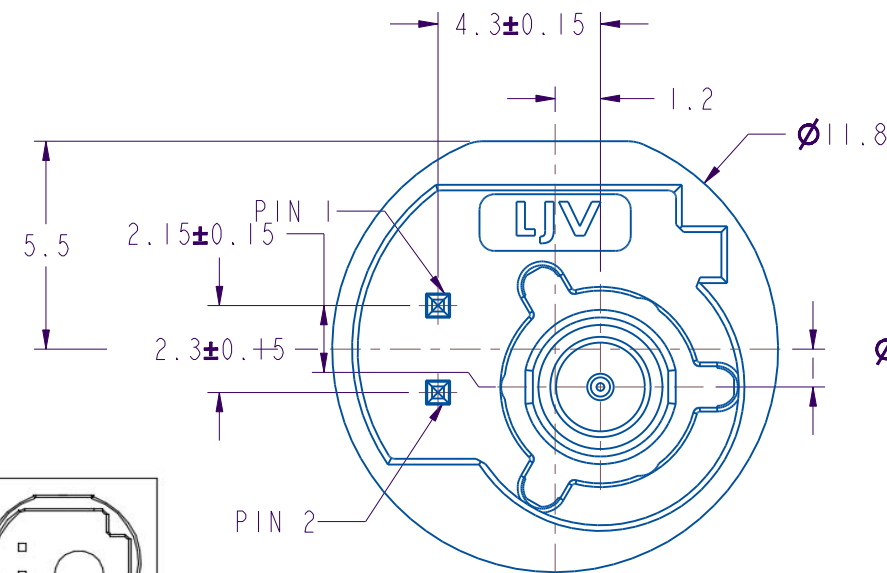
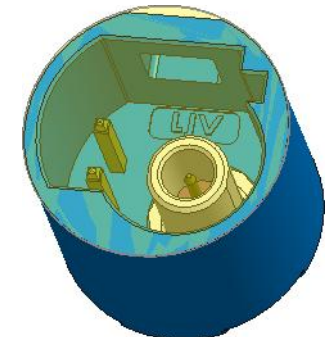
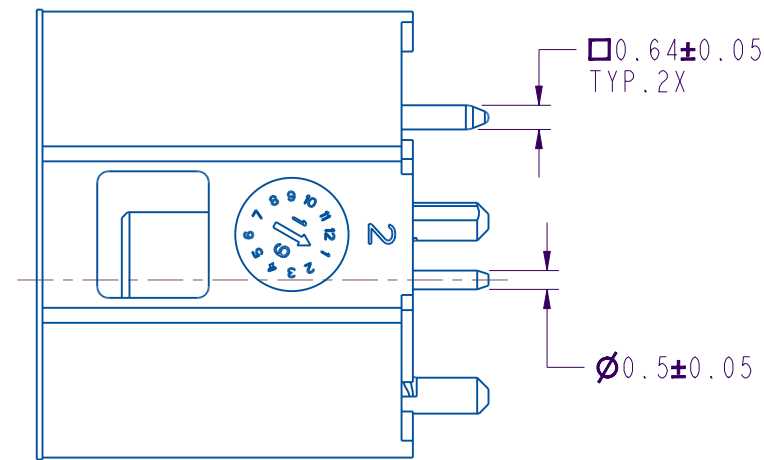
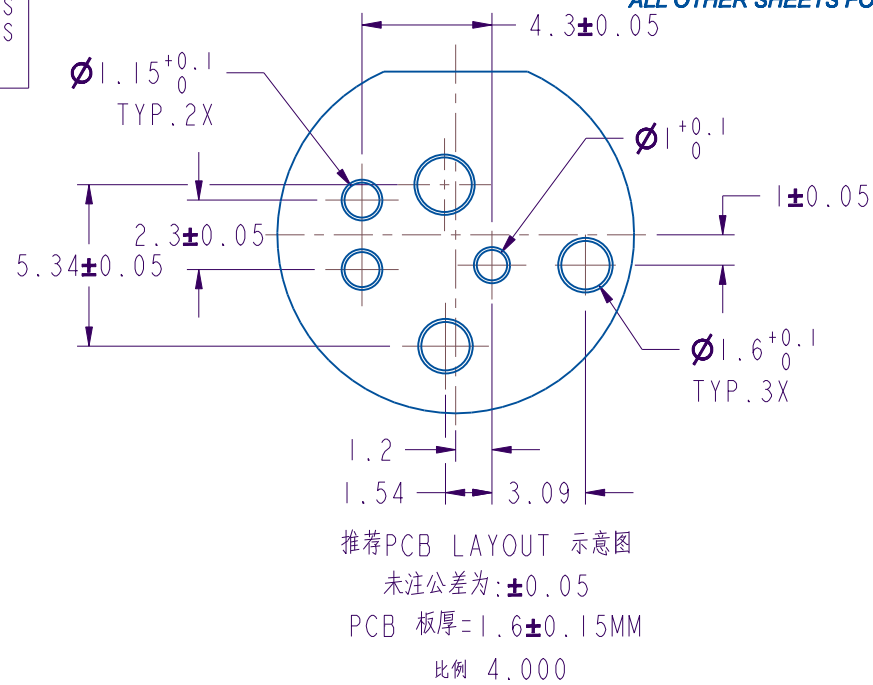
12. 工作温度: $-40^{\circ}C$ TO $105^{\circ}C$

13. 产品满足RoHS要求.

14. 品名编码:

FKPPSO X D73C

扣位表
扣位编码
包装方式:
C-载带



界面				
扣位和颜色	A 黑色	B 白色	C 蓝色	D 紫红色
界面				
扣位和颜色	E 绿色	F 深棕色	G 灰色	Z 水蓝色

RoHS COMPLIANT

UNLESS OTHERWISE SPECIFIED, TOLERANCES ARE	
<0.5 mm	$\pm 0.05mm$
0.5-6 mm	$\pm 0.1mm$
6-30 mm	$\pm 0.2mm$
30-120 mm	$\pm 0.3mm$
ANGLE	$\pm 1^{\circ}$

DRAWN 杨业荣	DATE Aug-01-24
ENGINEER 方振平	DATE Aug-01-24

TITLE:
FAKRA + 2MQS VERTICAL
MALE CONNECTOR, -

MATERIALS AND FINISHES SEE NOTES	APPROVED 贺建新	DATE Aug-01-24
-------------------------------------	-----------------	-------------------

THIRD ANGLE PROJ.	DRAWING STYLE COD
-------------------	----------------------

PART NO.
FKPPSOXD73C

REMOVE SHARP EDGES	DIMENSIONS ARE METRIC IN MM
--------------------	-----------------------------

SCALE 5.0:1.0	SHEET 1 OF 1	REV A5
------------------	-----------------	-----------

DRAWING NO.
C-FKPPSOXD73C

CONTROLLED NUMBERS	/
--------------------	---

