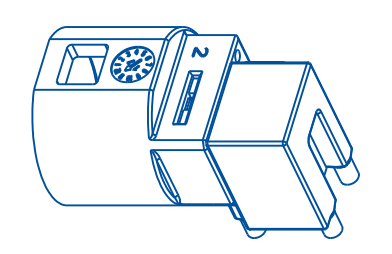
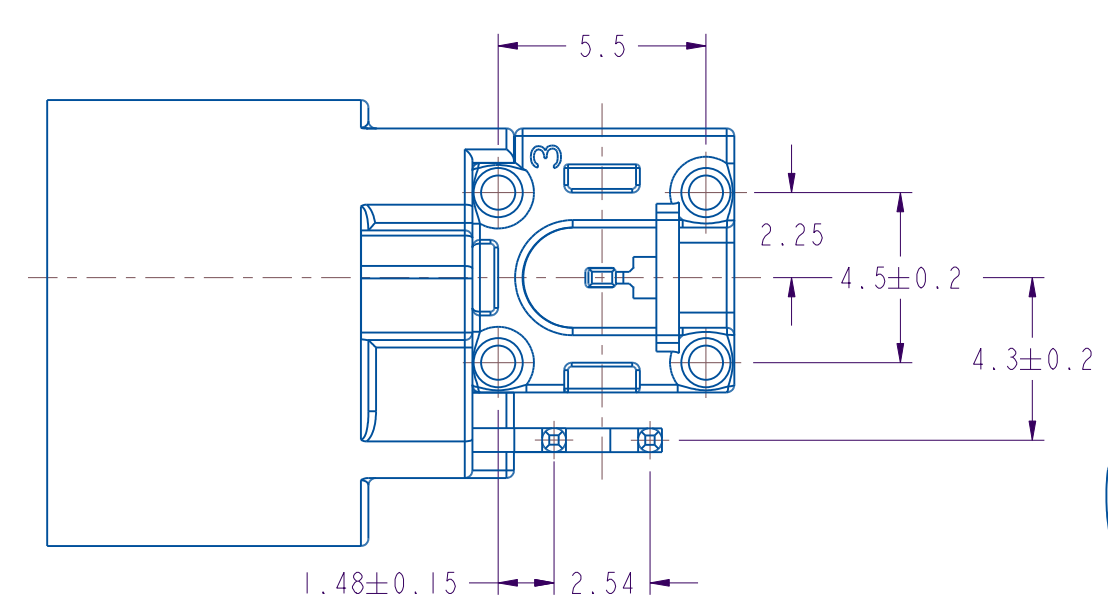
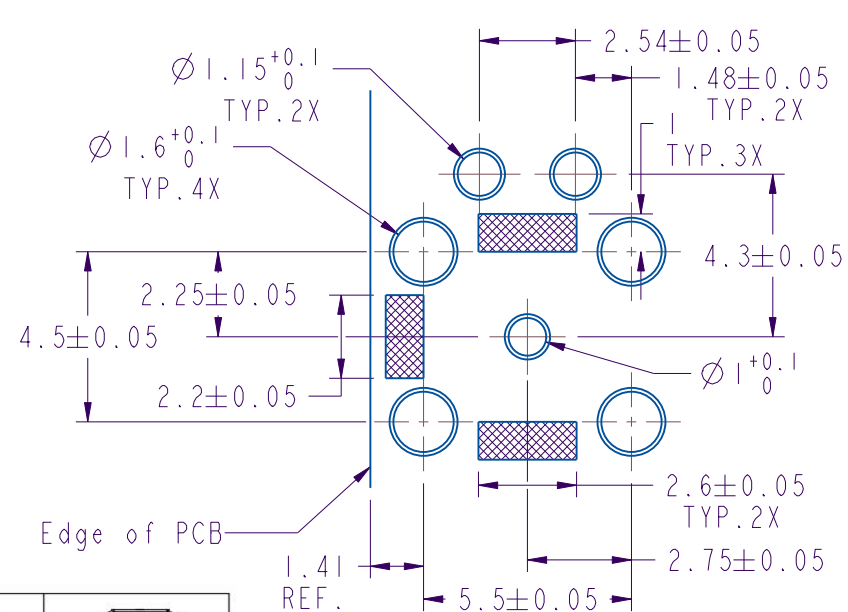
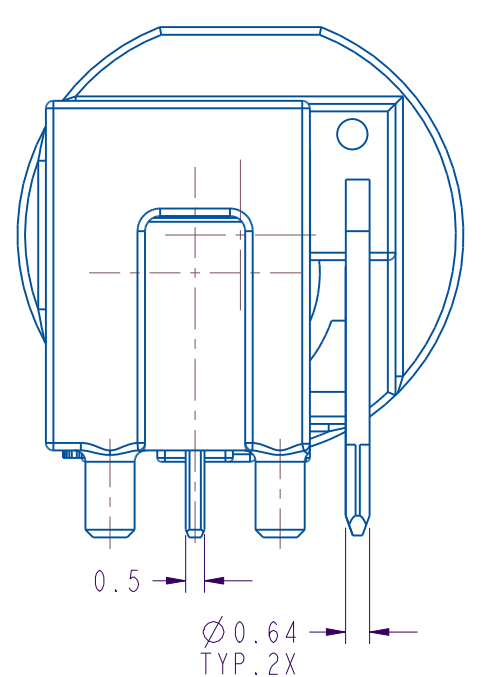
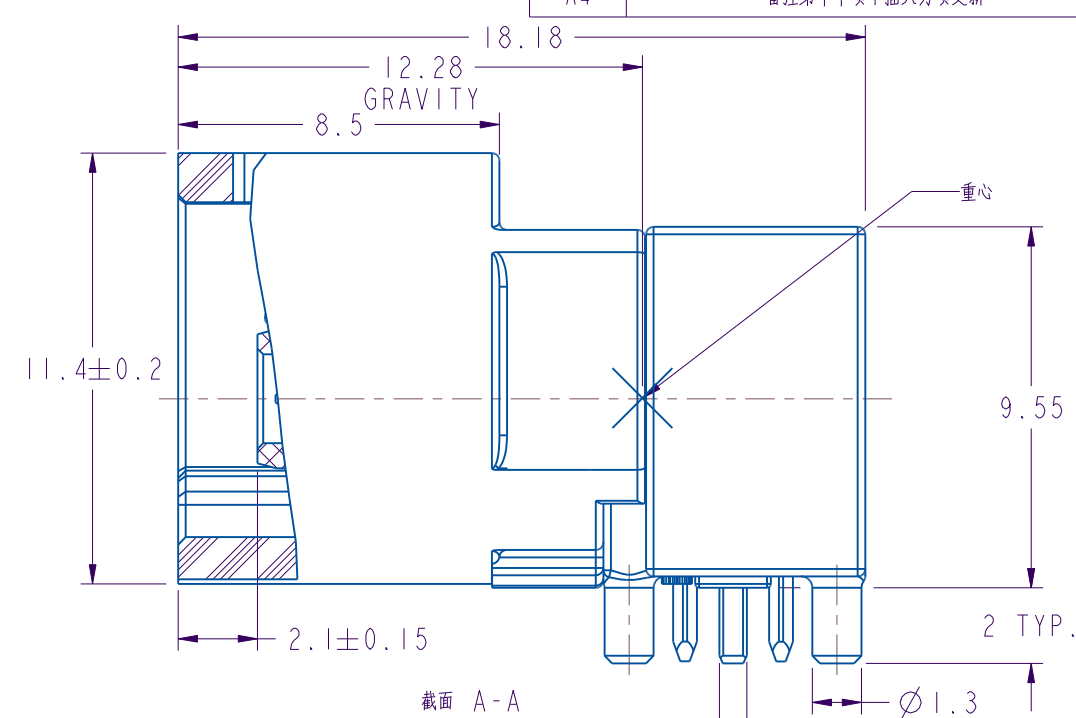
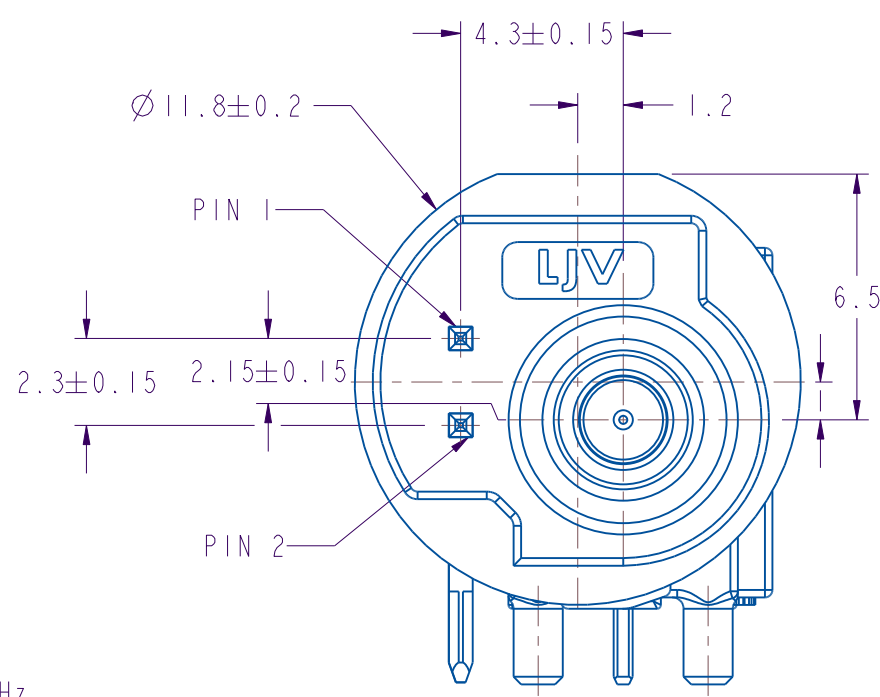


Receiving Dept	RD/I:	QA/I:
Reclamation	<input type="checkbox"/> Reclamation <input type="checkbox"/> Reclamation Date:	PCS PCS Date:

**CUSTOMER OUTLINE DRAWING**  
ALL OTHER SHEETS FOR INTERNAL USE

REV	REASON FOR CHANGE	DATE	DESIGN	ECN NO.
A5	增加重心, 以及PCB边缘推荐处	Apr-08-24	杨业荣	/
A6	增加1, 4的位置尺寸	May-09-24	杨业荣	/
A7	增加PCB阴影部分的尺寸标注	May-13-24	杨业荣	/
A4	备注第11项中插入力项更新	Jan-18-24	杨业荣	/

- 备注:
- 材料及表面处理  
外壳 - 高温工程塑料, 颜色见扣位  
绝缘子 - 高温工程塑料, 本色  
主体 - 锌合金, 镀锡  
中心针 - 铜合金, 镀金(接触区域)  
电源针 - 铜合金, 镀锡
  - 额定电流: 1A MAX. (中心针)  
3A MAX. /每支(电源方针)
  - 接触电阻:  $\leq 10m\Omega$  (内导体)  
 $\leq 5m\Omega$  (外导体)
  - 绝缘电阻:  $\geq 1000M\Omega$
  - 耐电压: 800 VRMS. MIN
  - 频率: DC-6GHz
  - 特性阻抗:  $50\Omega$
  - 回波损耗:  
 $\geq 15.56$  dB @ DC to 2 GHz  
 $\geq 13.98$  dB @ 2GHz to 3 GHz  
 $\geq 12.74$  dB @ 3GHz to 6GHz
  - 卡扣轴向保持力:  $\geq 110N$
  - 插拔耐久:  $\geq 25$ 次
  - 插入力:  $\leq 45N$   
拔出力:  $\geq 2N$
  - 工作温度:  $-40^{\circ}C$  TO  $105^{\circ}C$
  - 产品满足RoHS要求.
  - 品名编码:  
FKPPRO X D74C



扣位表

界面				
扣位和颜色	A 黑色	B 白色	C 蓝色	D 紫红色
界面				
扣位和颜色	E 绿色	F 深棕色	G 灰色	Z 水蓝色

推荐PCB LAYOUT 示意图  
PCB 板厚=1.6±0.15MM  
 焊接区域

**RoHS COMPLIANT**

CONTROLLED NUMBERS /

UNLESS OTHERWISE SPECIFIED, TOLERANCES ARE <0.5 mm ±0.05mm 0.5-6 mm ±0.1mm 6-30 mm ±0.2mm 30-120 mm ±0.3mm ANGLE ±1°	DRAWN 杨业荣	DATE May-13-24	TITLE: FAKRA + 2MQS RIGHT ANGLE CONNECTOR	
	ENGINEER 方振平	DATE May-13-24	PART NO. FKPPROXD74C	
MATERIALS AND FINISHES SEE NOTES	APPROVED 贺建新	DATE May-13-24	SCALE 5.0:1.0	SHEET 1 OF 1
REMOVE SHARP EDGES	THIRD ANGLE PROJ.	DRAWING STYLE COD	REV A7	DRAWING NO. C-FKPPROXD74C
DIMENSIONS ARE METRIC IN MM				

